

М.В. Малардырова
(*Якутск, Якутский государственный университет*)

**Модульно-метрические единицы некоторых нефритовых колец
из неолитических культур Якутии**

При расшифровке геометрических особенностей и знаковых систем ряда костяных изделий из различных археологических культур Якутии (Улахан Сегеленнях, Хайыргас, Родинка и т. д.) нами был прослежен метрический канон «золотое сечение» и выявлен ряд мелких метрических единиц (модулей) протяженностью в 11 мм и около 5,5 мм (Пеньков А.В., 1999, с.229; Малардырова М.В., 1999, с.104).

В пользу модуля в 11 мм мы получили новый косвенный аргумент в результате работы в полевом сезоне 2000 г. отряда археологической экспедиции Якутского госуниверситета под руководством В.М. Дьяконова, продолжившего раскопки однослойного ымыяхтахского (поздненеолитического) поселения «Вилуйское шоссе» в г. Якутске.

Среди многочисленных находок особого внимания заслуживает обломок нефритового кольца с двумя насечками. Кольцо сделано из нефрита зеленоватого оттенка, имеет шестигранное сечение, со всех сторон пришлифовано. Реконструкция кольца предполагает наличие на поверхности 10 насечек (рис. 1). Диаметр по внешнему кругу примерно равен 75 мм, диаметр по внутреннему кругу 62-63 мм, ширина 6, 65 мм, толщина 4, 35 мм. Ширина насечек варьирует от 1-1,75 мм, длина обеих насечек равна 5 мм. Сегмент дуги между двумя насечками равен 22 мм. Следует отметить, что орнаментация нефритовых колец, найденных на территории Якутии, до настоящего времени не встречалась.

Здесь интересно сопоставить промеры других нефритовых колец, где также встречаются отрезки близкие и кратные 11 мм. В 1973 г. В.И. Эртюковым на левом берегу р. Олекмы были открыты стоянка и погребение Малая Джикимда (средненеолитическая белькачин-

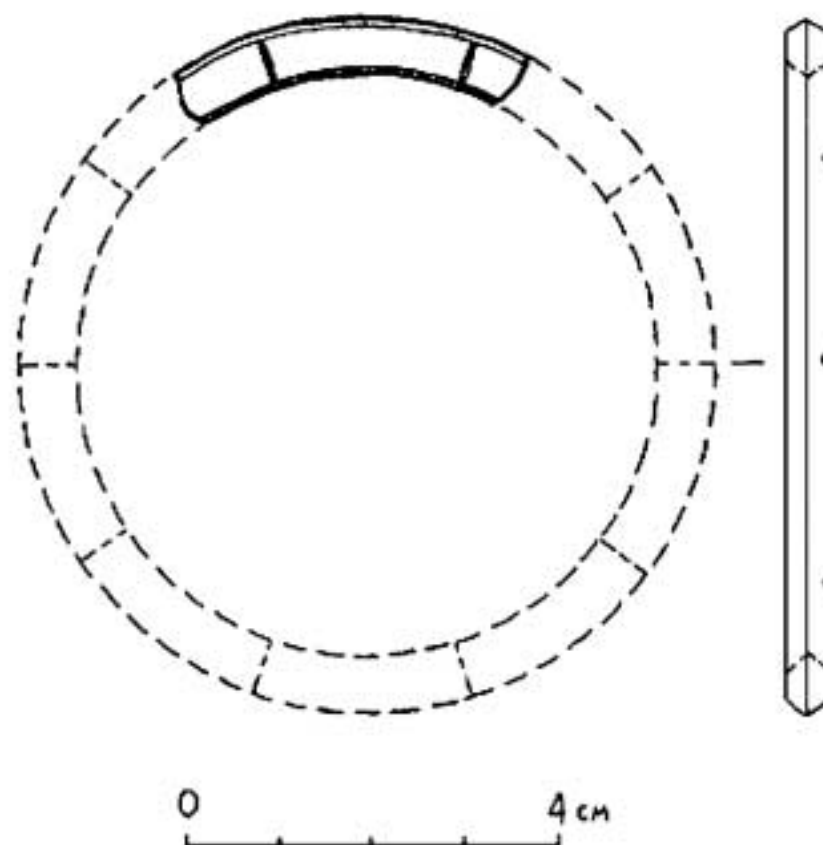


Рис. 1. Реконструкция нефритового кольца с поселения «Вилуйское шоссе» в г. Якутске

ская культура). В погребальном инвентаре были найдены два диска из белого нефрита с отверстием в центре и желобком по радиусу. Диаметр отверстия одного диска равен 10 мм, другого – 10, 85 мм.

Нефритовые кольца из могильника Диринг-Юрях (поздненеолитическая ымыяхтахская культура), судя по замерам С.А. Федосеевой, также свидетельствуют о близости многих размерностей к кратности 11-ти или 5,5 мм модулю (Федосеева С.А., 1992, с.84).

№ колец	Диаметр кольца, мм	Диаметр отверстия, мм	Ширина, мм	Толщина, мм
1	65	60	5	3
2	15	5	3	3
3	107	88	9	5
4	67	55	5	3
5	36	28	3	3

Важно отметить то, что аналоги модуля 11 мм прослеживаются и в композициях петроглифов и писаниц на территории Якутии, а также Горного Алтая, что является дополнительным фактом в пользу, возможно, неслучайного характера параметров нефритовых колец, кратных 11 мм.

В петроглифах Горного Алтая в гроте Куйлю, по данным Е.П. Маточкина, в изображении двух маралух, двух зооантропоморфных существ и быка выявлена опорная длина, т.е. модуль равный 10 мм (Маточкин Е.П., 1990, с.46). Метрический анализ изображения лучника изображенного на скалах Карагема дал следующие результаты: длина ненатянутой тетивы равна длине птицы – 44 мм, также и тетиве «лука», рук, ширине «лобовой» части птицы с птенцами. Сам человек создан по образу и подобию лука. Ширина ненатянутого лука и ширина соответствующего «лука» равны 11 мм (Маточкин Е.П., 1997, с.60). Минюя более подробное описание писаницы Калтак отметим, что общий размер рисунка составляет 66 см, или 33 опорных длины. Промежуток между животными составляет 22 см, т.е. 11 опорных длин (Маточкин Е.П., 1998, с. 58).

В дополнение вышесказанному мы можем привести в пример писаницу Еланка (бронзовый век), расположенную на правом берегу р. Лены. Композиция представляет собой зооморфное существо – явно фантастического характера, совмещающего в себе черты лося, лошади, хищника и обладающего гипертрофированными массивными конечностями. В верхней части композиция дополнена двумя антропоморфными фигурами, изображенными вниз головой и в нижнем ряду фигурой, сочетающей в себе человеческие и зооморфные черты. Снизу композиция окаймляется («подчеркивается») знаковой записью, несущей в себе календарную информацию. В целом вся композиция составлена по канону золотого сечения, где размер в 11 мм имеет ряд важных элементов композиции: толщина «слившихся» ног двух зооморфных изображений, высота знака и т.д. (Кочмар Н.Н., Пеньков А.В., 1999, с.74).

Присутствие указанных модулей в исследованных нами предметах, свидетельствует о применении в эпоху каменного века уже вполне сформировавшейся метрической системы, выявленной также и в сибирских археологических материалах (Ларичев В.Е., 1994, 1997, Жалковский В.И. личный архив). Все это доказывает, что для реставрации древней метрологической культуры необходимо всесторонне изучать геометрические символы традиционного искусства.

Научный руководитель – д.и.н. А.Н Алексеев